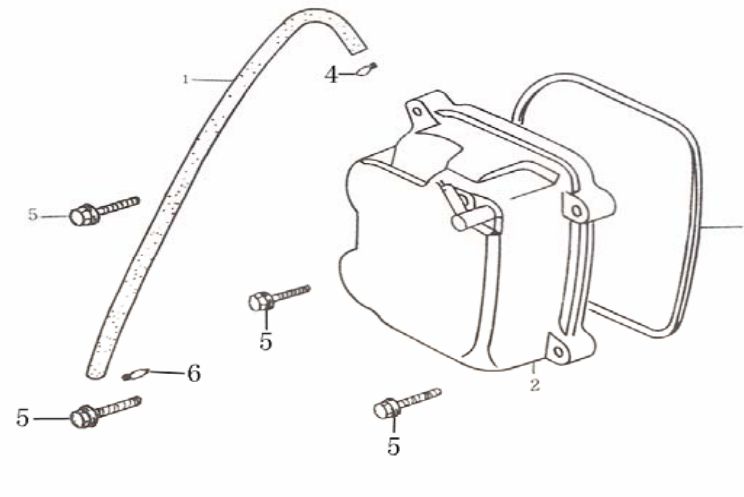
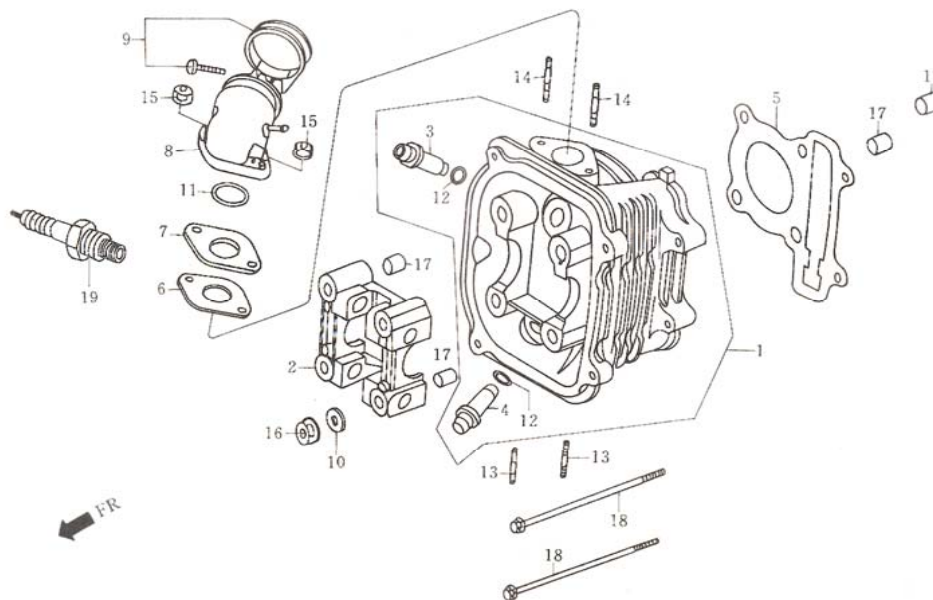


一、气缸头盖 (Clinder Head Cove):



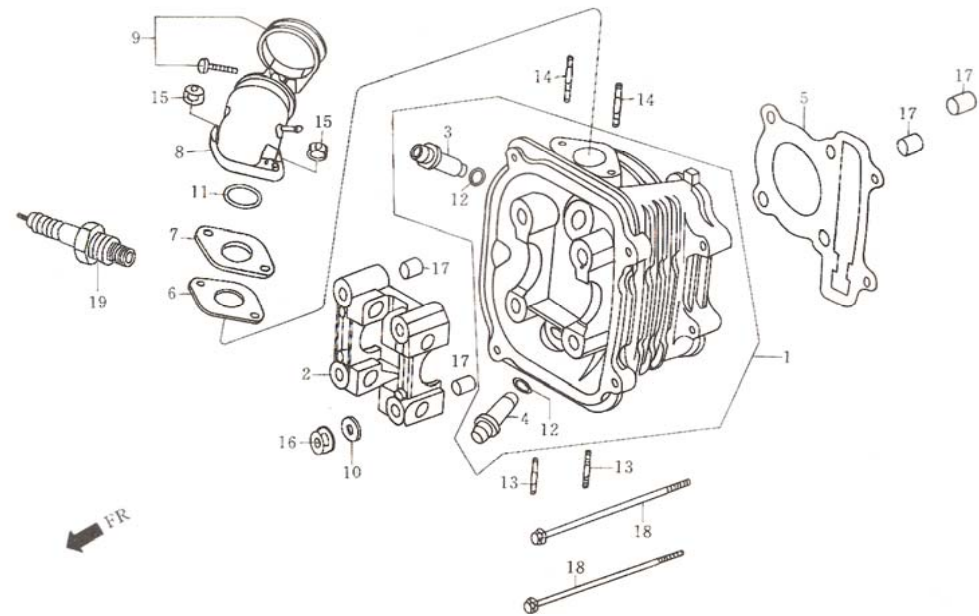
序号 No	零件编号 Part No	中文名称 Description in Chinese	英文名称 Description in English	数量 Qty	价格 USD
1	010001	橡皮管	TUBE BREATHER	1	
2	010002	气缸头盖	COVER COMP HEAD	1	
3	010003	气缸头盖垫圈	GASKET HEAD COVER	1	
4	010004	卡簧 $\phi 8$	CLLP TUBE ( $\phi 0.8 \times 8$ )	1	
5	010005	六角法兰面螺栓 M6 $\times$ 25	BOLT SPECIAL STUP 6 $\times$ 25	4	
6	010006	卡簧 $\phi 012$	CLLP TUBE ( $\phi 0.8 \times 12$ )	1	
		全套标准件	Full set of standard pieces		
		全套轴承	Full set of axletree		
		全套纸垫	Full set of paper gasket		
		起动杆	Pole for start-up		
		全套弹簧	Full set of spring9		
		华司垫片定位销	Pin for Washer plain		
		全套橡胶件	Full set of rubber pieces		
		全套缓冲套	Full set of absorb the shock		
		全套冲压件	Full set of pressing pieces		
		全套油封	Full set of oil seal		

## 二、汽缸头 (Cylinder Head):



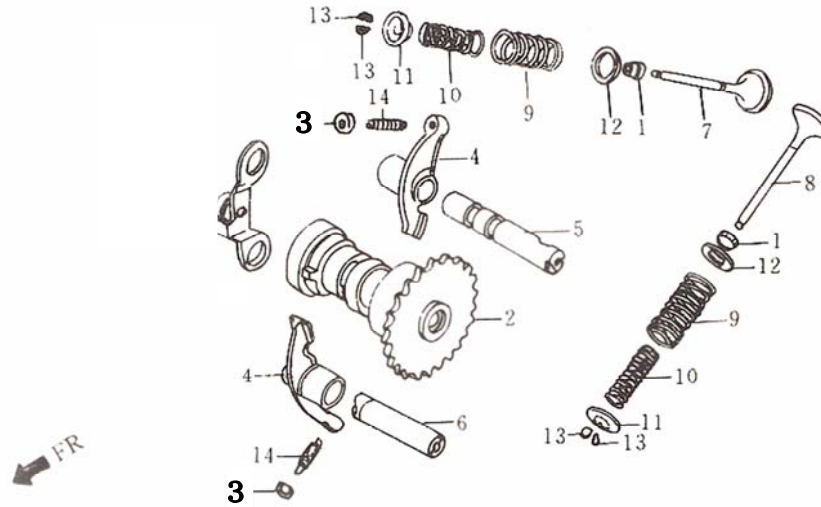
序号 No	零件编号 Part No	中文名称 Description in Chinese	英文名称 Description in English	数量 Qty	价格 USD
1	020001	气缸头组件	HEAD COPM CYLINDER	1	
2	020002	凸轮轴固定座	HOLDER ,CAM	1	
3	020003	进气门导管	GUIDE VALVE(O,S)	1	
4	020004	排气门导管	GUIDE, VALVE(O,S)	1	
5	020005	气缸垫片	GASKET CYLINDER HEAD	1	
6	020006	进气管垫片	COVER	1	
7	020007	化油器隔热板	INSULATOR,IN PIPE	1	
8	020008	进气管	INSULATORCOPM CARBURETOR	1	
9	020009	进气管夹	BAND,INSULATOR	1	
10	020010	垫 圈	WASHER,SEALING	4	
11	020011	进气管 O 型密封圈	O-RINGL	2	
12	020012	气门导管 O 型密封圈 (φ9.5×1.5)	O-RING,9.5×1.5	2	

## 二、汽缸头 (Clinder Head):



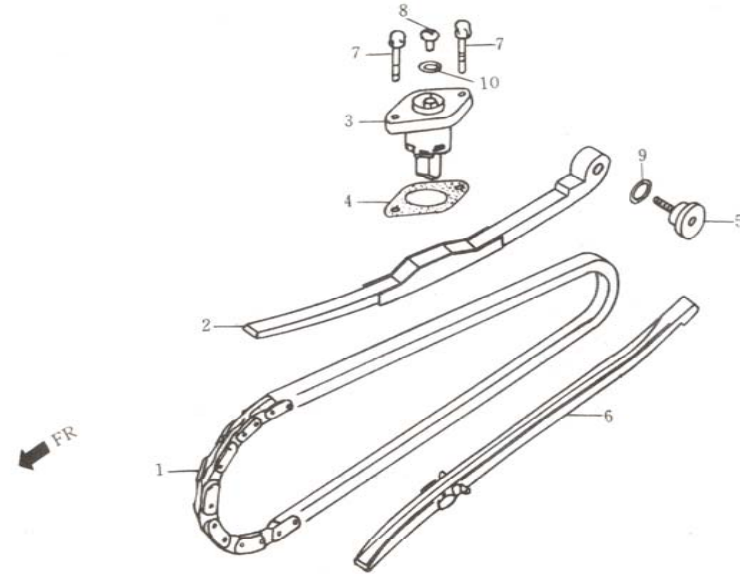
序号 No	零件编号 Part No	中文名称 Description in Chinese	英文名称 Description in English	数量 Qty	价格 USD
13	020013	双头螺柱 M6×18	BOLT, SPECIAL STUD, 6×18	2	
14	020014	双头螺柱 M6×50	BOLT, SPECIAL STUD, 6×50	2	
15	020015	六角法兰面螺母 M6	NUT FLANGE 6mm	2	
16	020016	六角法兰面螺母 M7	NUT FLANGE 8mm	4	
17	020017	定位销 Φ10×16	PIN DOWEL Φ10×16	4	
18	020018	双头螺柱 M6×100	BOLT FLANGE 6×100	2	
19	020019	火花塞 A7RTC	PLUG SPARK (A7RTC NGK)	1	

### 三、凸轮轴·门阀 (Camshaft · Valve):



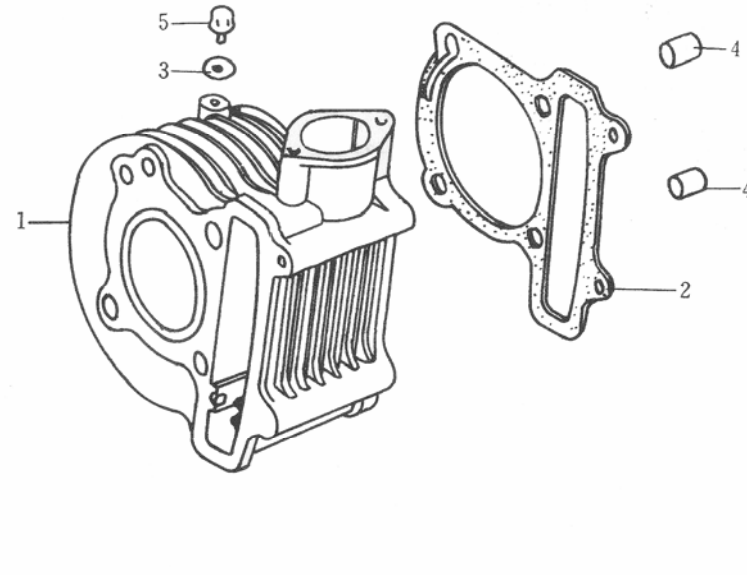
序号 No	零件编号 Part No	中文名称 Description in Chinese	英文名称 Description in English	数量 Qty	价格 USD
1	030001	门阀油封	SEAL VALVE STEM	2	
2	030002	凸轮轴	CAMSHAFT COMP	1	
3	030003	调整螺栓固定螺母	NUT TAPPET ADJUSTING	2	
4	030004	门阀摇臂	ARM VALVE ROCKER	2	
5	030005	进气阀摇臂轴	SHAFT COMP IN ROCKER ARM	1	
6	030006	排气阀摇臂轴	SHAFT EX ROCKER ARM	1	
7	030007	进气阀	VALVE IN	1	
8	030008	排气阀	VALVE EX	1	
9	030009	门阀外弹簧	SPRING VALVE OUTER	2	
10	030010	门阀内弹簧	SPRING VALVE INNER	2	
11	030011	门阀弹簧保持器	RETAINER VALVE SPRING	2	
12	030012	弹簧座	SEAT VALVE SPRING OUTER	2	
13	030013	门阀锁扣	COTTER VALVE	4	
14	030014	气门调整螺栓	SCREW TAPPET ADJUSTNG	2	

四、内链条·拉力捍 (Clam Chain·Tensioner):



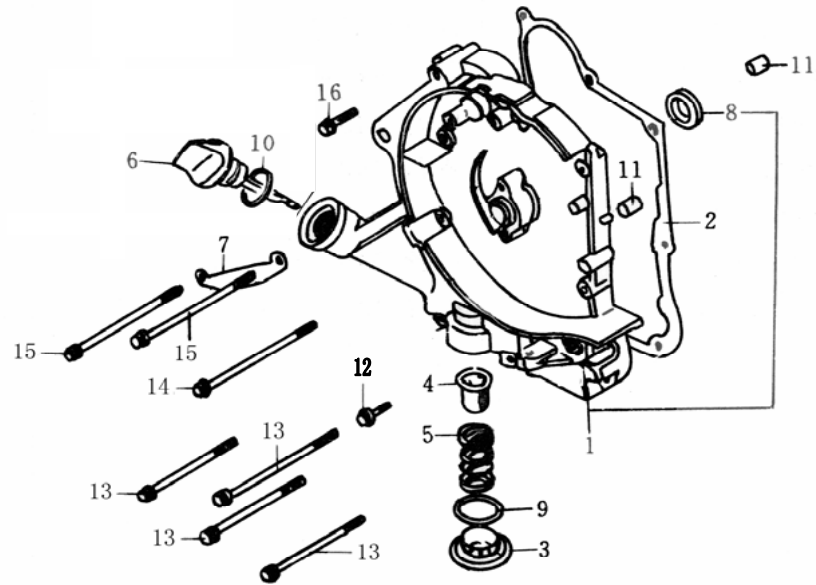
序号 No	零件编号 Part No	中文名称 Description in Chinese	英文名称 Description in English	数量 Qty	价格 USD
1	040001	凸轮轴内链条	CHAIN CAM	1	
2	040002	链条拉力杆	TENSIONER CAM CHAIN	1	
3	040003	链条调整器	LIFTER ASSY TENSIONER	1	
4	040004	链条调整器垫片	GASKET TENSIONER LIFTER	1	
5	040005	拉力杆固定螺栓	PIVOT CAM CHAIN TENSIONER	1	
6	040006	链条导体	GUIDE COMP CAM CHAIN	1	
7	040007	六角法兰面螺栓 M6×22	IBOLT FLANGE M6×22	2	
8	040008	十字半圆头螺钉 M6×6	SCREW PAN M6×6	1	
9	040009	O环 Φ15×1.5	O-RING Φ15×1.5	1	
10	040010	O环 Φ9.5×1.5	O-RING Φ9.5×1.5	1	

五、汽缸 (Cylinder):



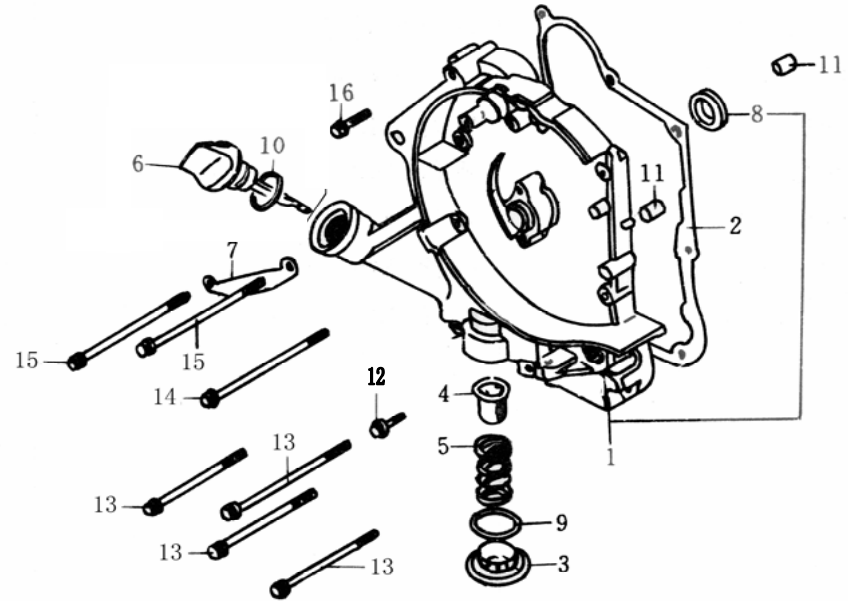
序号 No	零件编号 Part No	中文名称 Description in Chinese	英文名称 Description in English	数量 Qty	价格 USD
1	050001	气 缸	CYLINDER COMP	1	
2	050002	气缸垫片	GASKET CYLINDER	1	
3	050003	止泄华司 Φ6.5mm	WASHER SEALING 6.5mm	1	
4	050004	定位销 Φ10×16	PIN DOWEL Φ10×16	2	
5	050005	六角法兰面螺栓 M6×12	BOLT FLANGE Φ6×12	1	

## 六、右曲轴箱盖 (Right Crankcase Cover):



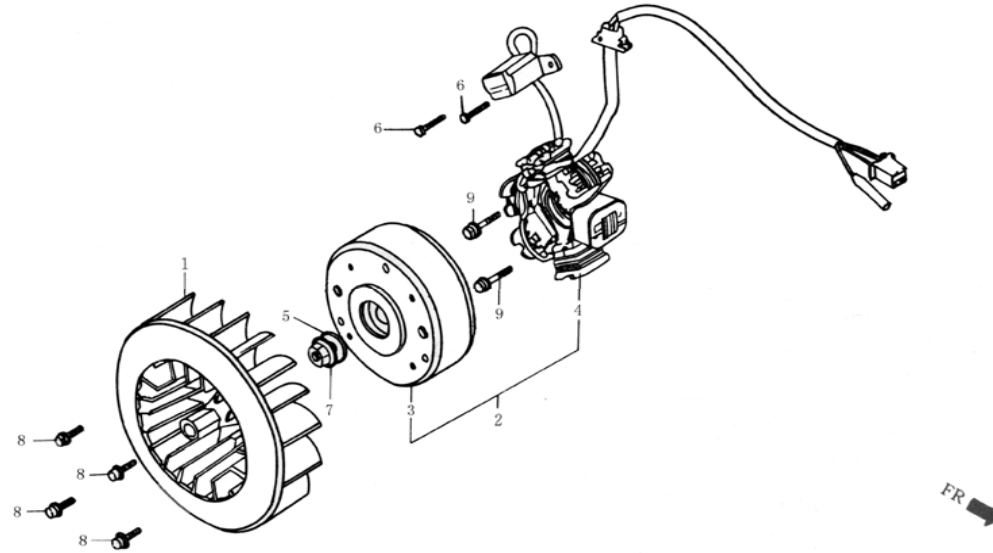
序号 No	零件编号 Part No	中文名称 Description in Chinese	英文名称 Description in English	数量 Qty	价格 USD
1	060001	右曲轴箱盖	COVER R CRANKCASE COMP	1	
2	060002	右曲轴箱盖垫片	GASKET R CRANKCAE COVER	1	
3	060003	滤油网螺帽盖	CAP TAPPET ADJUSTING HOLE	1	
4	060004	滤油网	SCREEN OIL FILTER SCREEN	1	
5	060005	滤油网弹簧	SPRING OIL FILTER SCREEN	1	
6	060006	机油尺	GAUGE OIL LEVEL	1	
7	060007	A.C.G 线夹	CLAMPER A.C. GENERATOR CORD	1	
8	060008	油 封 19.8×30×5	OIL SEAL 19.8×30×5	1	
9	060009	滤油网 O 环 Φ30.8mm	O-RING Φ30.8mm	1	
10	060010	O 环 Φ18×3	O-RING Φ18×3	1	
11	060011	定位销 Φ8×14	PIN DOWEL Φ8×14	2	
12	060012	六角法兰面螺栓 M6×32	BOLT FLANGE M6×32	1	

六、右曲轴箱盖 (Right Crankcase Cover):



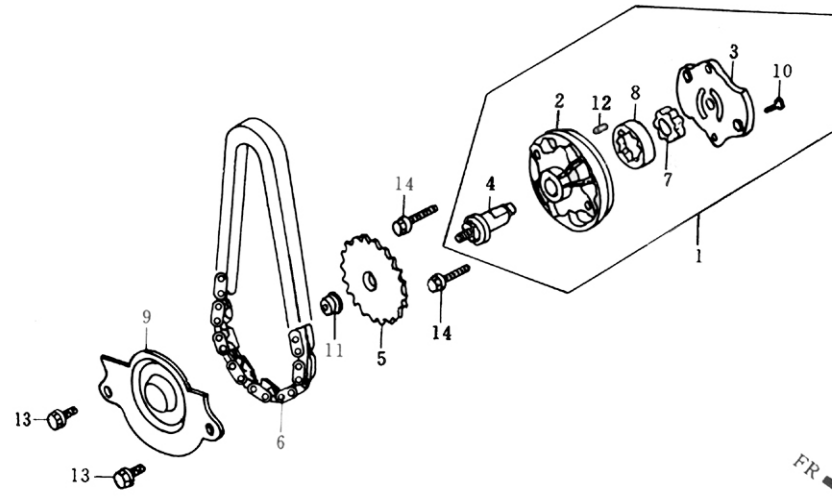
序号 No	零件编号 Part No	中文名称 Description in Chinese	英文名称 Description in English	数量 Qty	价格 USD
13	060013	六角法兰面螺栓 M6×95	BOLT FLANGE M6×95	4	
14	060014	六角法兰面螺栓 M6×100	BOLT FLANGE M6×100	1	
15	060015	六角法兰面螺栓 M6×110	BOLT FLANGE M6×110	2	
16	060016	六角法兰面螺栓 M6×40	BOLT FLANGE M6×40	1	

七、发电机 (Generator):



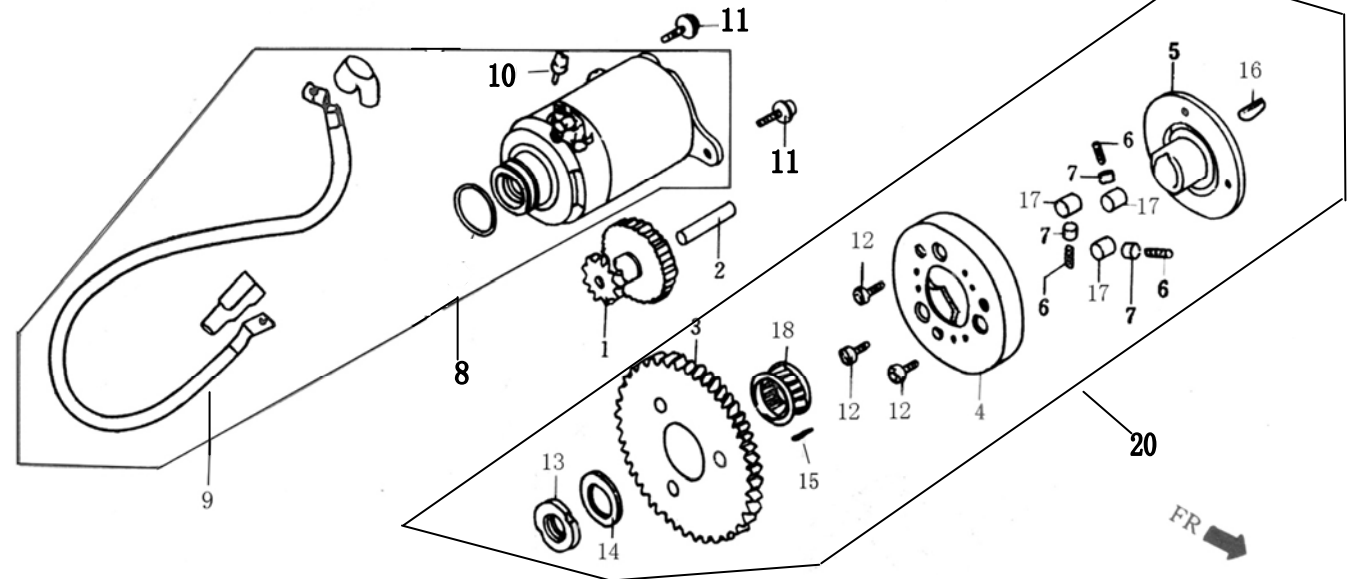
序号 No	零件编号 Part No	中文名称 Description in Chinese	英文名称 Description in English	数量 Qty	价格 USD
1	070001	冷却风扇	PAN COMP COOLING	1	
2	070002	直流发电机	GENERATOR ASSY FLYWHEEL TYPE A.C	1	
3	070003	飞轮	FLYWHEEL COMP	1	
4	070004	转子线圈	STATOR COMP	1	
5	070005	华司 Φ12mm	WASHER PLAIN Φ12mm	1	
6	070006	六角法兰面螺栓 M5×12	BOLT HEX M5×12	2	
7	070007	六角法兰面螺母 M12	NUT FLANGE M12	1	
8	070008	六角法兰面螺栓 M 6×18	BOLT FLANGE M6×18	4	
9	070009	六角法兰面螺栓 M 6×20	BOLT FLANGE M6×20	2	

## 八、机油泵 (Oil pump):



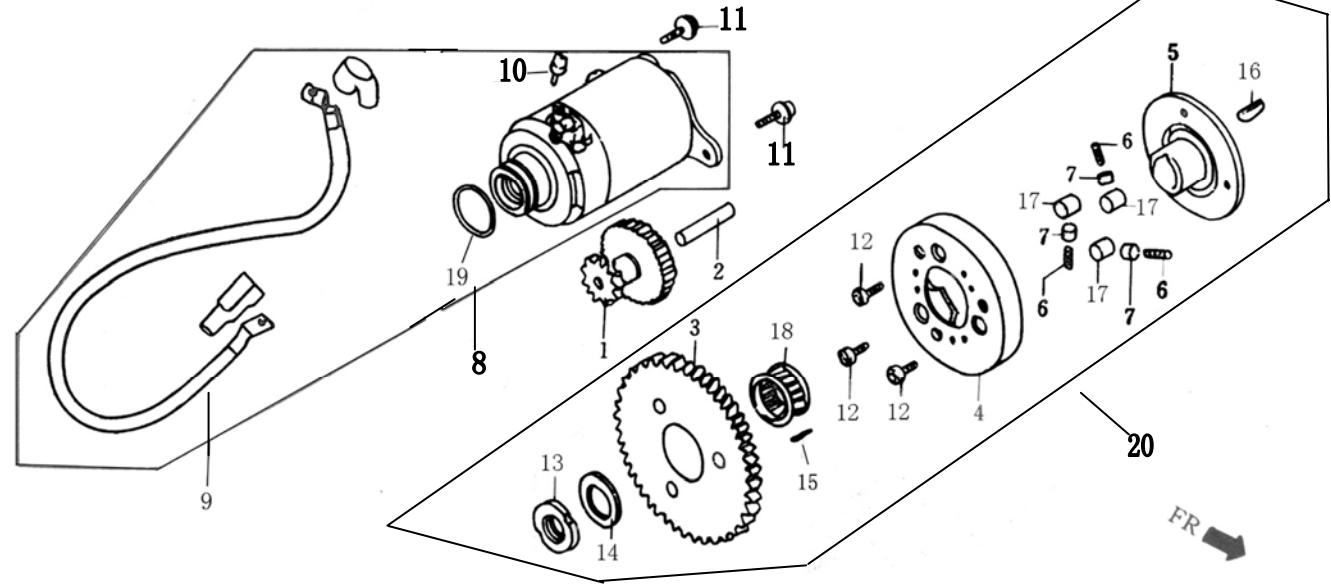
序号 No	零件编号 Part No	中文名称 Description in Chinese	英文名称 Description in English	数量 Qty	价格 USD
1	080001	机油泵	PUMP ASSY OIL	1	
2	080002	油泵本体	BOOY OIL PNMP	1	
3	080003	平 板	PLATE OIL PNMP	1	
4	080004	油泵轴	SHAFT OIL PUMP	1	
5	080005	机油泵驱动齿轮	SPROCKET OIL PUMP DRIVEN	1	
6	080006	机油泵驱动链条	CHAIN OIL PUMP	1	
7	080007	油泵内转子	ROTOR OIL PNMP INNER	1	
8	080008	油泵外转子	ROTOR OIL PUMP OUTER	1	
9	080009	机油分隔板	SEPARTOR OIL	1	
10	080010	十字沉头螺钉 M3×10	SEOARTOR PAN M3×10	1	
11	080011	六角法兰面螺母 M6	NUT FLANGE M6	1	
12	080012	定位销 Φ4×6.5	PIN C DOWEL Φ4×6.5	1	
13	080013	六角法兰面螺栓 M6×12	BOLT FLANGE M6×12	2	
14	080014	六角法兰面螺栓 M6×25	BOLT FLANGE M6×25	2	

### 九、起动马达 (Starting Motor):



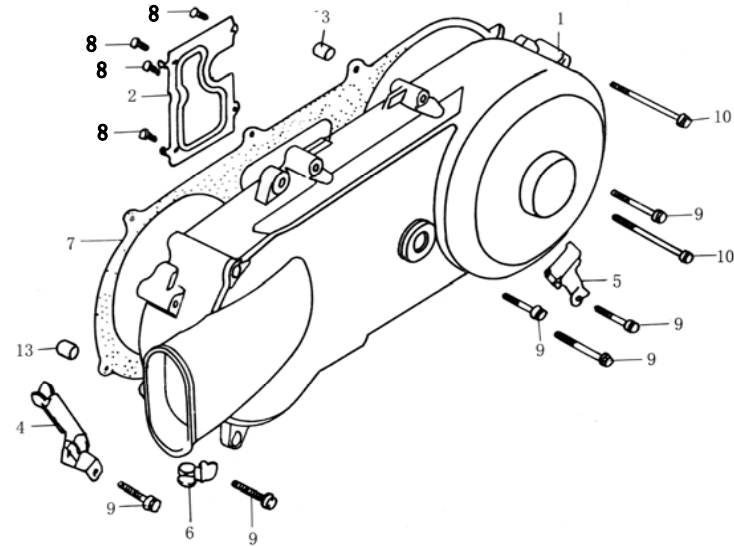
序号 No	零件编号 Part No	中文名称 Description in Chinese	英文名称 Description in English	数量 Qty	价格 USD
1	090001	起动减速齿轮	GEAR STARTER REDUCTION	1	
2	090002	起动减速齿轮轴	SHAFT STARTER REDUCTION GEAR	1	
3	090003	起动离合器齿轮	GEAR COMP STARTING CLUTCH	1	
4	090004	离合器外套	OUTER COMP STARTING CLUTCH	1	
5	090005	起动离合器凸缘	FLANGE STARTING CLUTCH	1	
6	090006	滚子弹簧	SPRING STARTING CLUTCH ROLLER	3	
7	090007	滚子弹簧盖	CAP STARTING CLUTCH ROLLER SPRING	3	
8	090008	起动马达	MOTOR ASSY STARTER	1	
9	090009	起动马达导线	CABLE STARTER MOTOR	1	
10	090010	六角法兰面螺栓 M5×8	SCREW-WASHER 5×8	1	
11	090011	六角法兰面螺栓 M6×16	BOLT RLANGE 6×16	2	
12	090012	内六角螺栓 M6×12	BILT SCCKET 6×12	3	

### 九、起动马达 (Starting Motor):



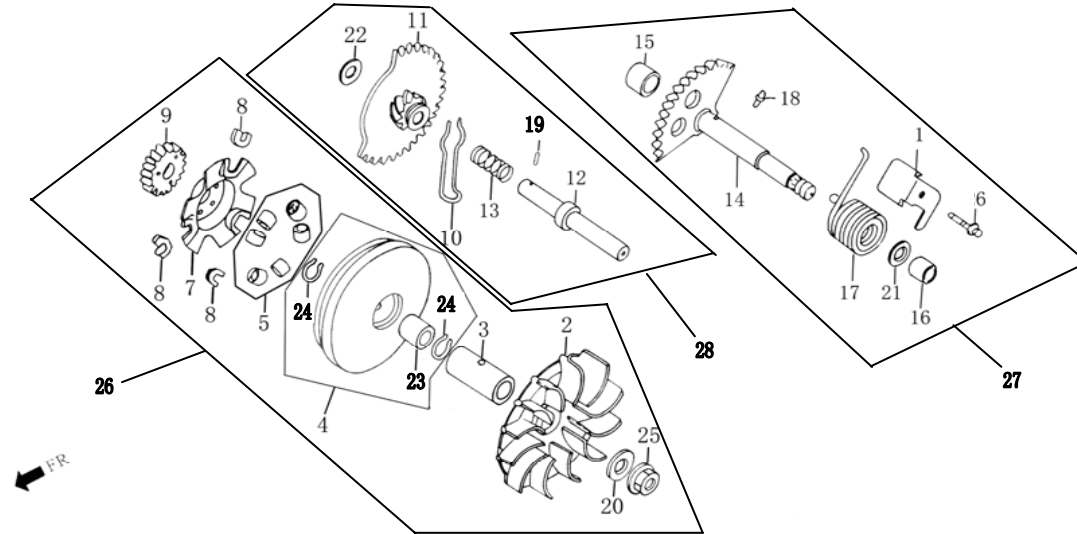
序号 No	零件编号 Part No	中文名称 Description in Chinese	英文名称 Description in English	数量 Qty	价格 USD
13	090013	锁定螺帽 22mm	NUT LOCK 22mm	1	
14	090014	华司 $\Phi 18 \times \Phi 31 \times 1$	WASHER THRUST $\Phi 18 \times \Phi 31 \times 1$	1	
15	090015	定位销 5×6	PIN DOWEL 5×6	1	
16	090016	固定键 15×14×4	KEY WOODRUFF 15×14×4	1	
17	090017	滚子 10×10	ROLLER 10×10	3	
18	090018	滚针轴承 28×32×17	BEARING NEEDLE 28×32×17	1	
19	090019	O环 24.4×3.1	O-RING 24.4×3.1	1	
20	090020	离合器	CLUTCH	1	

十、左曲轴箱盖 (Left Crankcase Cover):



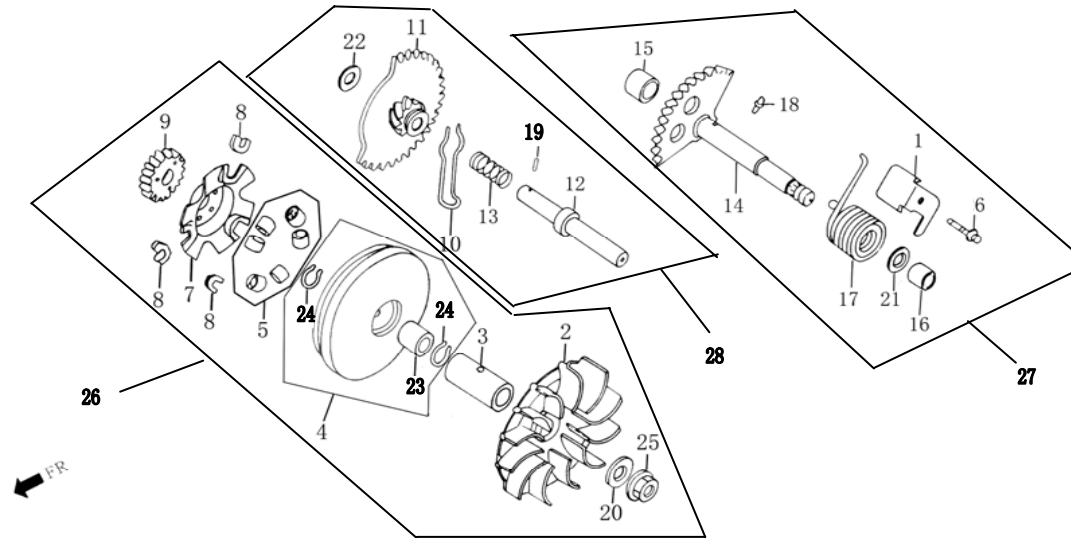
序号 No	零件编号 Part No	中文名称 Description in Chinese	英文名称 Description in English	数量 Qty	价格 USD
1	100001	左曲轴箱盖	COVER L	1	
2	100002	通气导板	PLATE L COVER	1	
3	100003	定位销 8×14	PIN DOWEL 8×14	2	
4	100004	节流导线夹	CLAMPER THROTTLE CABLE	1	
5	100005	刹车导线夹	CLAMPER BRAKE CABLE	1	
6	100006	溢流管夹	CLAMPER BREATHER DRAIN TUBE	1	
7	100007	左曲轴箱盖垫片	GASKET L COVER	1	
8	100008	自攻螺钉 ST4.2×8	SCREW TAPPING 4×8	4	
9	100009	六角法兰面螺栓 M6×40	BOLT FLANGE 6×40	6	
10	100010	六角法兰面螺栓 M6×65	BOLT FLANGE 6×65	2	

### 十一、驱动皮带轮 (Drive Pulley):



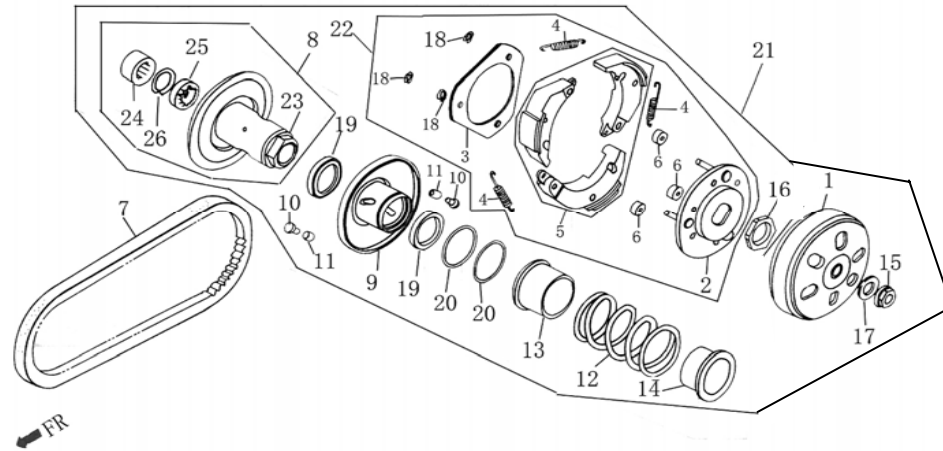
序号 No	零件编号 Part No	中文名称 Description in Chinese	英文名称 Description in English	数量 Qty	价格 USD
1	110001	起动杆回位制止板	PLATE KICK RETURN STOPPER	1	
2	110002	起动板带扇叶盘	FACE DRIVE	1	
3	110003	衬套	BOSS DRIVE FACE	1	
4	110004	滑动式驱动盘	FACE COMP MOVABLE DRIVE	1	
5	110005	配动滚子	ROLLER SET WEIGHT	6	
6	110006	六角法兰面螺栓 M6×14	BOLT FLANGE M6×14	1	
7	110007	斜坡板	PLATE RAMP	1	
8	110008	斜坡板边件	PLECE SLIDE	3	
9	110009	起动从动齿轮 (20T)	GEAR KICK DRIVEN (20T)	1	
10	110010	起动摩擦弹簧	SPRING STARTER GEAR FRICTION	1	
11	110011	起动惰齿轮	GEAR COMP STARTER IDLE(13T/49T)	1	
12	110012	起动惰驱动轴	SHAFT STARTER IDLE	1	
13	110013	驱动轴弹簧	SPRING STARTER IDLE	1	
14	110014	起动轴	SPINDLE COMP KICK STARTER	1	

### 十一、驱动皮带轮 (Drive Pulley):



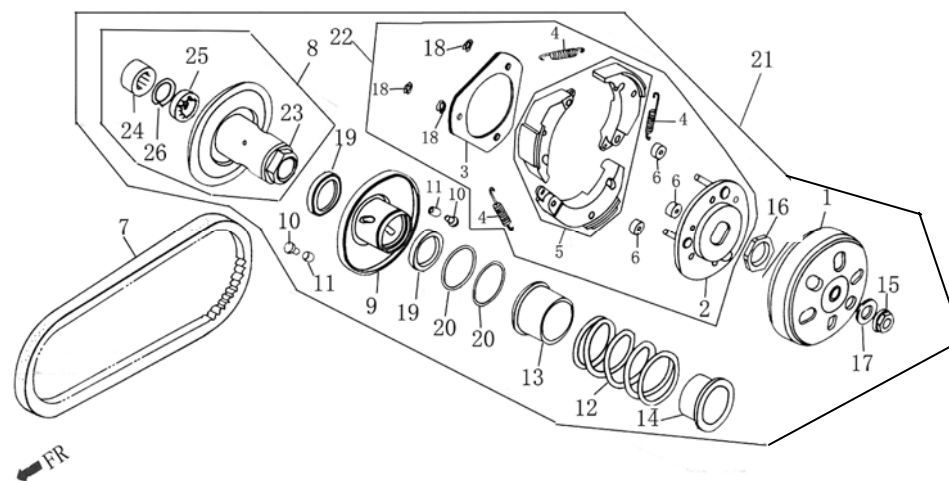
序号 No	零件编号 Part No	中文名称 Description in Chinese	英文名称 Description in English	数量 Qty	价格 USD
15	110015	衬套 12×16×12	BUSH 12×16×12	1	
16	110016	起动轴衬套 B 14×18×16	BUSH KICK SPINDEL 14×18×16	1	
17	110017	起动弹簧	SPRING KICK STARTER	1	
18	110018	特殊销 4.5mm	PIN SPECILA 4.5mm	1	
19	110019	滚针 3×8.5	ROLLER 3×8.5	1	
20	110020	华司 12mm	WASHER PLAIN 12mm	1	
21	110021	华司 14mm	WASHER 14mm	1	
22	110022	华司 12.5mm	WASHER 12.5mm	1	
23	110023	套筒	COLLAR DRIVE FACE	1	
24	110024	环夹 28mm	CLIP 28mm	2	
25	110025	六角法兰面螺母 M12	NUT FLANGE M12	1	
26	110026	主动轮	driver	1	
27	110027	起动轴	Start-up Axletree	1	
28	110028	过桥起动轴	Crossing bridge start-up axletree	1	

## 十二、传动皮带轮 (Driven Pulley):



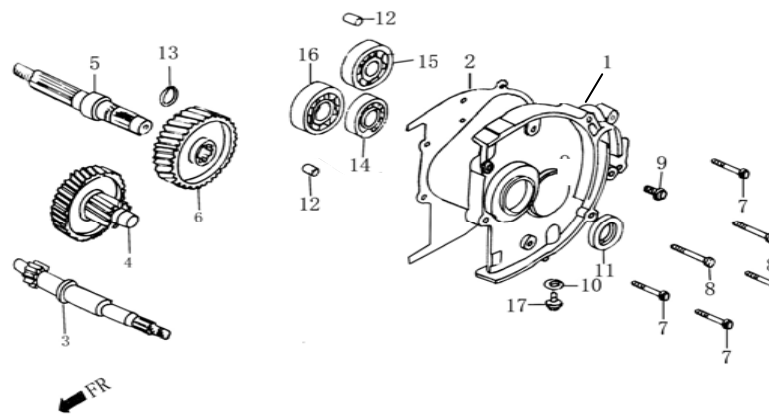
序号 No	零件编号 Part No	中文名称 Description in Chinese	英文名称 Description in English	数量 Qty	价格 USD
1	120001	离合器外套	OUTER CLUTCH	1	
2	120002	驱动盘	PLSTE COMP DRIVE	1	
3	120003	离合器边板	PLATE CLUTCH SIDE	1	
4	120004	离合器弹簧	SPRING CLUTCH	3	
5	120005	离合器配重组	WEIGHT SET CLUTCH	1	
6	120006	离合器防震橡胶	RUBBER CLUTCH DAMPER	3	
7	120007	驱动皮带	BELT DRIVE	1	
8	120008	从动皮带盘组	FACE ASSY DRIVEN	1	
9	120009	滑动式从动皮带轮	FACH COMP MOVABLE DRIVEN	1	
10	120010	滚导销	PIN ROLLER GUIDE	3	
11	120011	滚子	ROLLER GUIDE	3	
12	120012	驱动弹簧	SPRING DRIVEN FACE	1	
13	120013	油封套筒	COLLAR SEAL	1	

## 十二、传动皮带轮 (Driven Pulley):



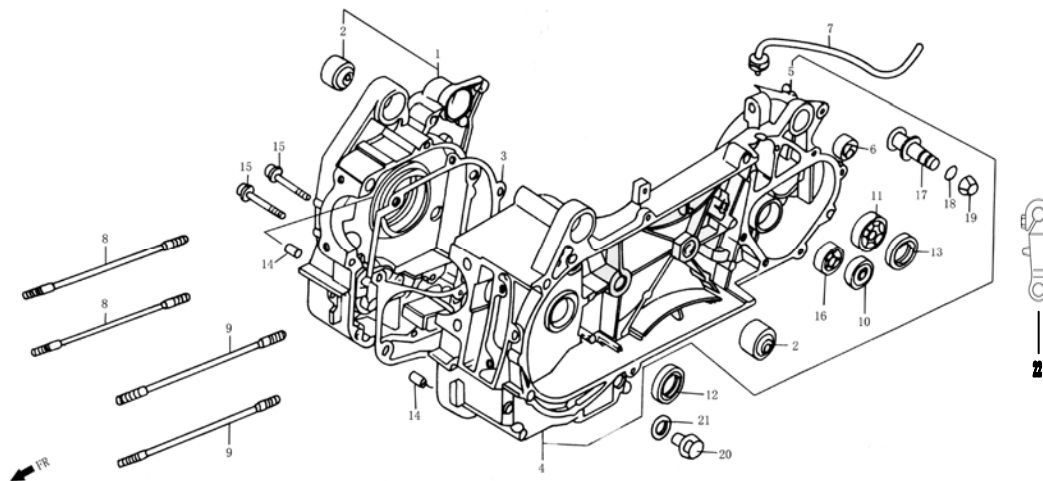
序号 No	零件编号 Part No	中文名称 Description in Chinese	英文名称 Description in English	数量 Qty	价格 USD
14	120014	套筒	COLLAR APRING	1	
15	120015	六角法兰面螺母 M12	NUT COMPRESSOR FLANGE 12mm	1	
16	120016	特殊螺帽 M28	NUT SPECLAL M28	1	
17	120017	华司 12mm	WASHER PLAIN 12mm	1	
18	120018	环夹 7mm	CIRCLIP 7mm	3	
19	120019	油封 34×41×4	SEAL DRIVER FACE 34×41×4	2	
20	120020	O 环	O-RING PINION CAP	2	
21	120021	从动皮带轮组	PULLEY ASSY DRIVEN	1	
22	120022	驱动板组	PLATE ASSY DRIVEN	1	
23	120023	从动皮带盘	FACE COMP DRIVEN	1	
24	120024	滚针轴承 20×29×18	BEARING DEEDLE 20×29×18	1	
25	120025	轴承 6902U	BEARING BALL REDLAL 6902U	1	
26	120026	内环夹 28mm	CIRCLIP IN 28mm	1	

十三、传动系 (Transmission):



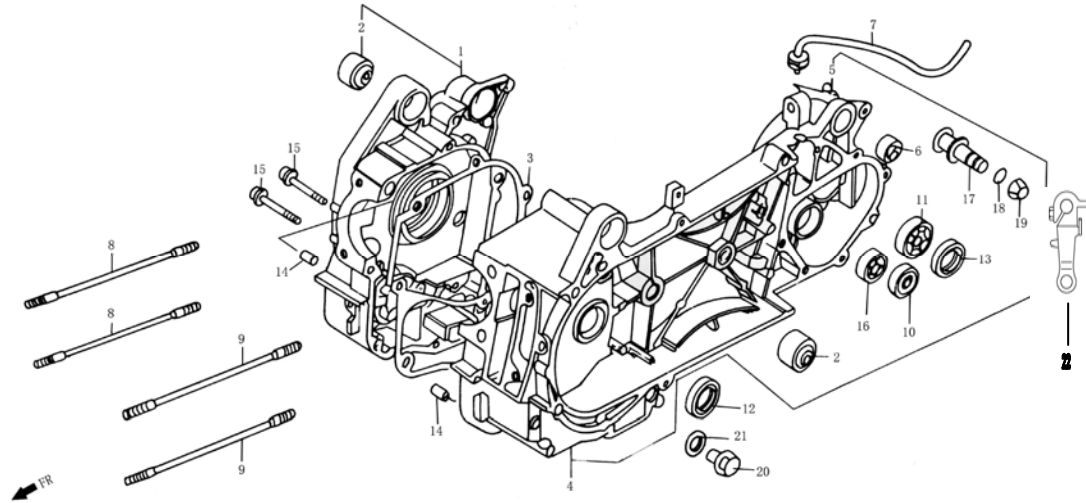
序号 No	零件编号 Part No	中文名称 Description in Chinese	英文名称 Description in English	数量 Qty	价格 USD
1	130001	主轴盖	COVER MISSION ASSY	1	
2	130002	主轴盖垫片	GASKET MISSION COVER	1	
3	130003	驱动轴	SHAFT DRIVE	1	
4	130004	副轴组	SHAFT COMP COUNTER	1	
5	130005	最终轴	SHAFT FINAL	1	
6	130006	最终齿轮	GEAR FINAL	1	
7	130007	六角法兰面螺栓 M6×28	BOLT FLANGE 6×28	3	
8	130008	六角法兰面螺栓 M 6×35	BOLT FLANGE 6×35	2	
9	130009	特殊螺栓 M8×20	BOLT SPECLAL 8mm	2	
10	130010	华司 8mm	WASHER 8mm	1	
11	130011	油封 20×32×6	OIL SEAL 20×32×6	1	
12	130012	螺定位销 8×14	PIN DOWEL 8×14	1	
13	130013	环夹 20mm	CIR CLIP EXTERNAL 20mm	2	
14	130014	轴承 6202	BEARING RADLAL BALL 6202	1	
15	130015	轴承 6203	BEARING RADLAL BALL 6203	1	
16	130016	轴承 6204	BEARING RADLAL BALL 6204	1	

#### 十四、曲轴箱 (Crankcase):



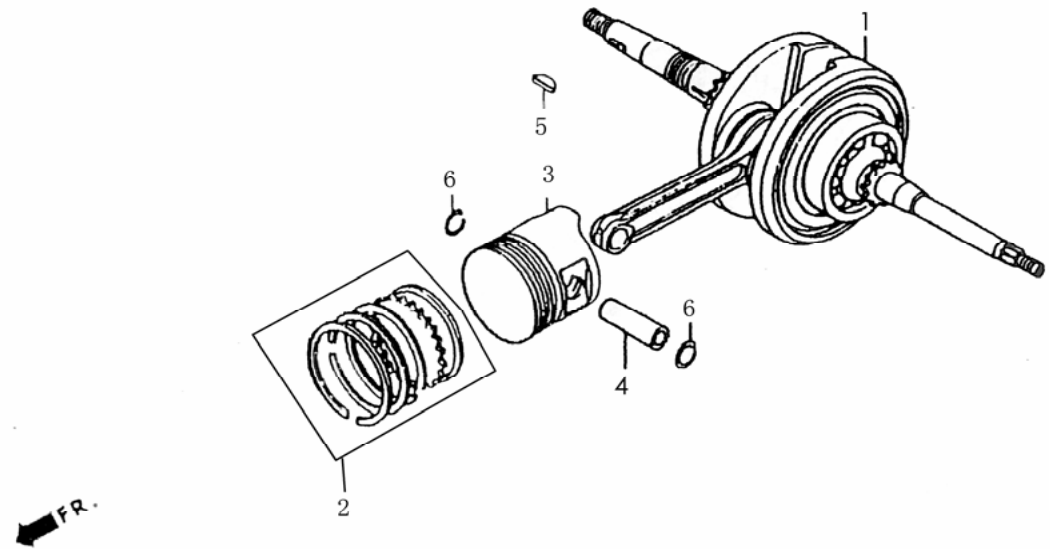
序号 No	零件编号 Part No	中文名称 Description in Chinese	英文名称 Description in English	数量 Qty	价格 USD
1	140001	右曲轴箱组	CRANKCASE ASSY R	1	
2	140002	引擎吊架橡胶套	BUSH ENGINE HANGER RUBBER	2	
3	140003	曲轴箱垫片	GASKET CRAKCASE	1	
4	140004	左曲轴箱组	CRANKCASE ASSY L	1	
5	140005	橡胶	RUBBER SPRING GUIDE	2	
6	140006	后缓冲器下端衬套	BUSH RR CUSHION UNDER RUBBER	1	
7	140007	通气管	TUBE BREATHER	1	
8	140008	双头螺栓 M8×187.5	BOLT STUP 8×187.5	2	
9	140009	双头螺栓 M8×195.5	BOLT STUP 8×195.5	2	
10	140010	轴承 6201	BEARING RADLAL BALL 6201	1	
11	140011	轴承 6004	BEARING RADIAL BALL 6004	1	
12	140012	油封 19.8×30×5	OIL SEAL 19.8×30×5	1	

十四、曲轴箱 (Crankcase):



序号 No	零件编号 Part No	中文名称 Description in Chinese	英文名称 Description in English	数量 Qty	价格 USD
13	140013	油封 27×42×7	OIL SEAL 27×42×7	1	
14	140014	定位销 8×14	PIN DOWEL 8×14	2	
15	140015	六角法兰面螺栓 M6×50	BOLT FLANGE 6×50	2	
16	140016	轴承 6002	BEARING RADIAL BALL 6002	1	
17	140017	刹车鼓固定销	PIN BRAKE SHOE ANCHOR	1	
18	140018	O 环 7.5×1.5	O-RING 7.5×1.5	1	
19	140019	六角法兰面螺母 M8	NUT FLANGE M8	1	
20	140020	泄油螺钉 M12	BOLT DRAIN PLUG M12	1	
21	140021	华司 12mm	WASHER DRAIN PLUG 12mm	1	
22	140022	刹车轴摇臂	Rocker for brake axletree		

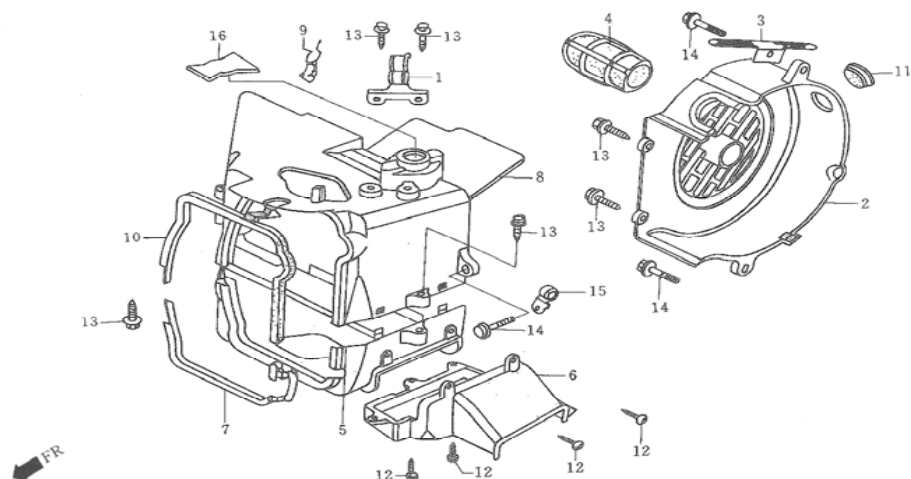
十五、曲轴·活塞 (Crankshaft·Piston):



序号 No	零件编号 Part No	中文名称 Description in Chinese	英文名称 Description in English	数量 Qty	价格 USD
1	150001	曲轴	CRANKSHAFT COMP	1	
2	150002	活塞环组	RING SET PISTON (STD)	1	
3	150003	活塞	PISTON (STD)	1	
4	150004	活塞销	PIN PISTON	1	
5	150005	固定键 25×14×4	KEY WOODRUFF 25×14×4	1	
6	150006	活塞销夹	CLIP PISTON PIN 15mm	2	

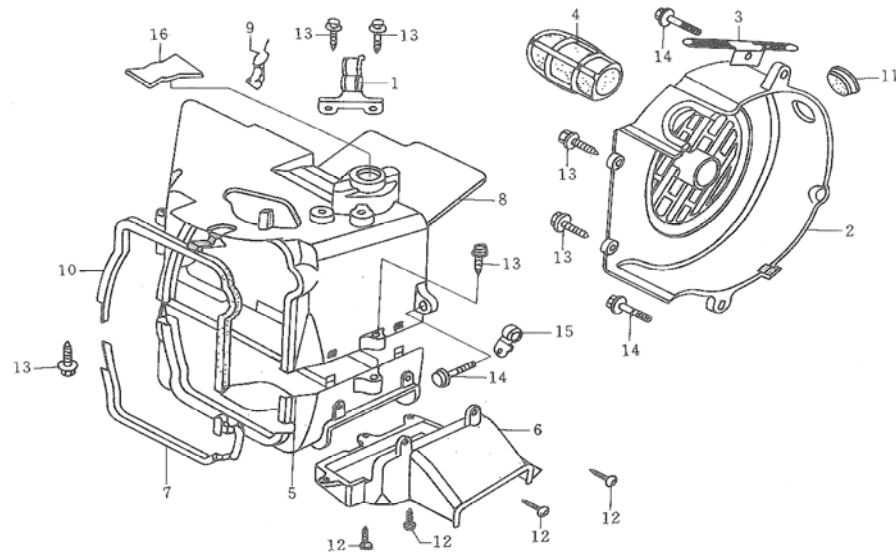


十七、风扇盖·引擎罩盖 (Fan Cover · Shroud):



序号 No	零件编号 Part No	中文名称 Description in Chinese	英文名称 Description in English	数量 Qty	价格 USD
1	170001	通风管夹	CLAMPER BREATHER TUBE	1	
2	170002	冷却风扇盖	COVER COMP FAN	1	
3	170003	起动马达导线夹	CLAMPER STARTER CABLE	1	
4	170004	化油器冷却导管	CUCT CARBURETOR COOLING	1	
5	170005	罩盖 A	SHROUD A	1	
6	170006	导盖	DUCT SHROUD	1	
7	170007	罩盖 A 油封	SEAL SHROUD(A)	1	
8	170008	罩盖 B	SHROUD COMP B	1	
9	170009	高压线夹	CLIP HIGH TENSION CORD	1	
10	170010	罩盖 B 油封	SEAL SHROUD(B)	1	
11	170011	风扇盖橡皮堵头	CROMMET B SIDE PANEL	1	
12	170012	六角头十字螺钉 M5×12	SCREW TAPPING 5×12	5	

十七、风扇盖·引擎罩盖 (Fan Cover · Shroud):



序号 No	零件编号 Part No	中文名称 Description in Chinese	英文名称 Description in English	数量 Qty	价格 USD
13	170013	六角头十字螺钉 M5×12	SCREW TAPPING 5×16	6	
14	170013	六角法兰面螺栓 M6×25	BOLT FLANGE 6×25	3	
15	170014	溢油管夹	CLAMPER CARB DRAIN TUBE	1	
16	170015	橡皮塞	GROMMET	1	